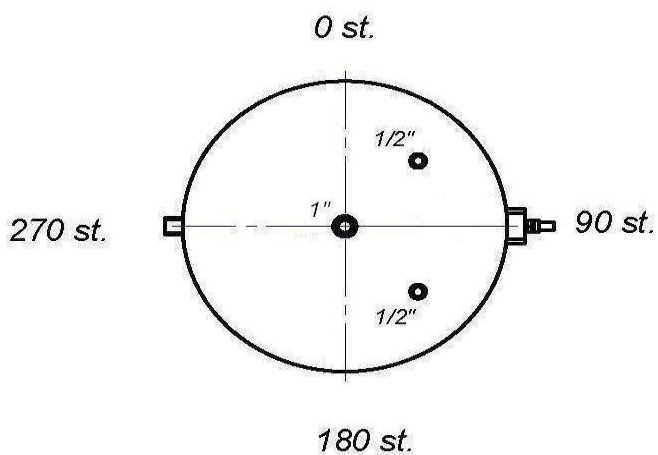
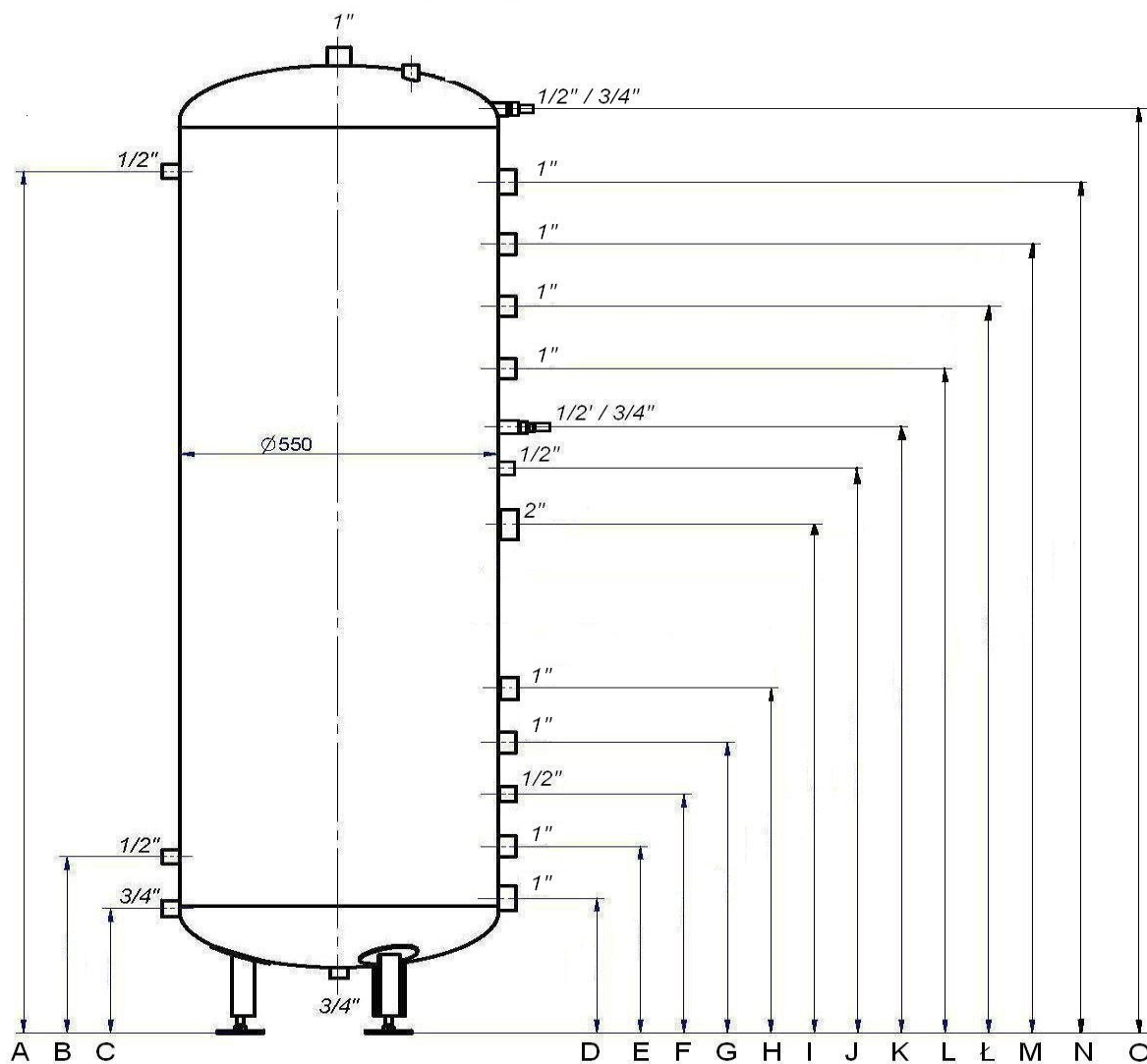


Karta techniczna : Zbiornik Noel 400/1W
z górną miedzianą wężownicą do ciepłej wody użytkowej



Karta techniczna : Zbiornik Noel 400/1W

z górną miedzianą węzownicą do ciepłej wody użytkowej

oznaczenia		400/1W
Pojemność zbiornika	litr	375
Materiał		S235JR
Izolacja		wełna skalna PAROC
Płaszcz zewnętrzny izolacji		skay
Ciśnienie pracy robocze c.w.u.	bar	6
Ciśnienie pracy zbiornika	bar	3
Dopuszczalna temperatura pracy	°C	95°C
Przepływ wody użytkowej	l/min	24
Powierzchnia wymiany ciepła węzownicy c.w.u.	m ²	2,8
Średnica z izolacją	mm	650
Średnica zbiornika	mm	550
Wysokość zbiornika	mm	1900
Termometr	A,B	1/2"
Zawór spustowy	C	3/4"
Króciec do c.o.	D,E	1"
Miejsce na czujnik	F	1/2"
Króciec do c.o.	G,H	1"
Miejsce na grzałkę	I	2"
Miejsce na czujnik	J	1/2"
Wejście zimnej wody użytkowej	K	1/2" / 3/4"
Króciec do c.o.	L,Ł,M,N	1"
Wyjście c.w.u. z węzownicy	O	1/2" / 3/4"
Wyjście na naczynie wyrównawcze otwarte lub odpowietrznik automatyczny (góra zbiornika)		1"
Wyjście na termostat (góra zbiornika)		1/2"
Korek spustowy (dół zbiornika)		3/4"
Masa pustego	kg	105
Gwarancja	lat	10
Praca zbiornika w układzie otwartym i zamkniętym		