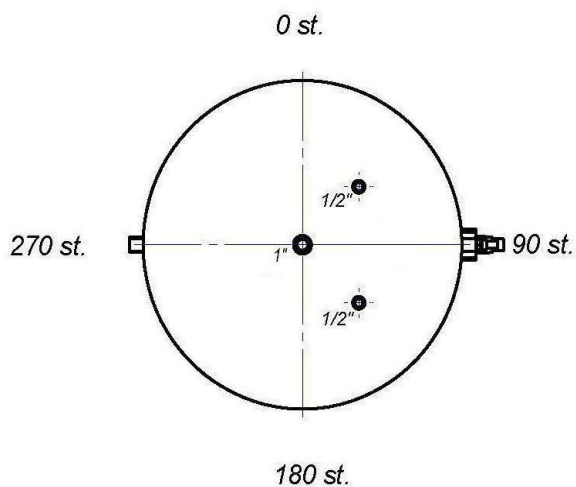
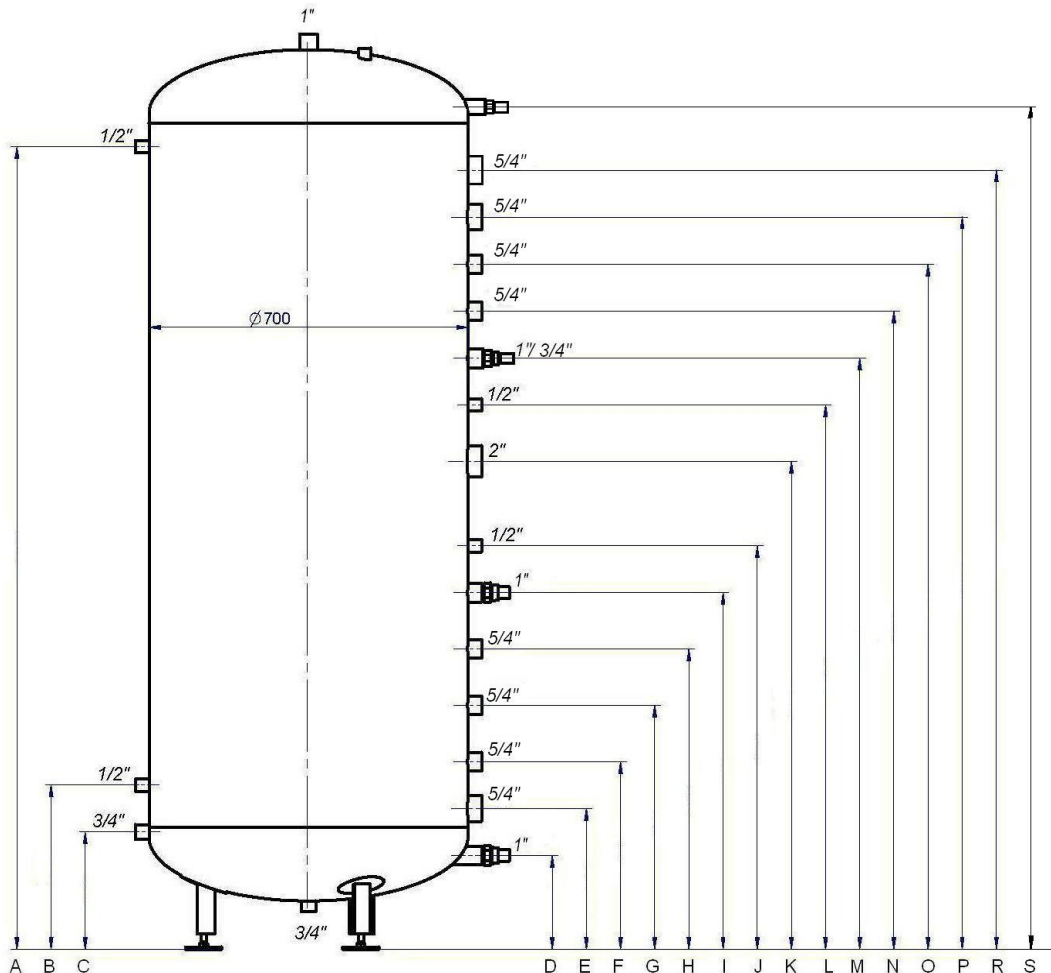


**Karta techniczna : Zbiornik Noel 700/2W**

z górną miedzianą węzownicą do ciepłej wody użytkowej,  
z dolną węzownicą miedzianą do podłączenia z:  
kolektorami słonecznymi, pompą ciepła, kominkiem z płaszczem wodnym lub innymi źródłami ciepła



### Karta techniczna : Zbiornik Noel 700/2W

z górną miedzianą węzownicą do ciepłej wody użytkowej,  
z dolną węzownicą miedzianą do podłączenia z:

kolektorami słonecznymi, pompą ciepła, kominkiem z płaszczem wodnym lub innymi źródłami ciepła

| oznaczenia   |                | 700/2W             |           |
|--|----------------|--------------------|-----------|
|  |                | 635                | 625       |
| Pojemność zbiornika  | litr           | 635                | 625       |
| Materiał zbiornika   |                | S235JR             |           |
| Materiał węzownicy   |                | miedź              |           |
| izolacja   |                | wełna skalna PAROC |           |
| Płaszcz zewnętrzny izolacji  |                | skay               |           |
| Ciśnienie pracy robocze c.w.u.   | bar            | 6                  |           |
| Ciśnienie pracy zbiornika  | bar            | 3                  |           |
| Dopuszczalna temperatura pracy   | °C             | 95°C               |           |
| <b>Przepływ wody użytkowej</b>   | <b>l/min</b>   | <b>24</b>          | <b>40</b> |
| Powierzchnia wymiany ciepła węzownicy c.w.u.   | m <sup>2</sup> | 2,8                | 3,4       |
| Pow. wymiany ciepła węzownicy dolnej   | m <sup>2</sup> | 1,7                |           |
| Średnica z izolacją  |                | 800                |           |
| Średnica zbiornika   |                | 700                |           |
| Wysokość zbiornika   |                | 2000               |           |
| Termometr  | A,B            | 1/2"               |           |
| Zawór spustowy   | C              | 3/4"               |           |
| Wysokość wyjścia węzownicy dolnej  | D              | 1"                 |           |
| Króćce c.o.  | E,F,G,H        | 5/4"               |           |
| Wysokość wejścia węzownicy dolnej  | I              | 1'                 |           |
| Miejsce na czujnik   | J,L            | 1/2"               |           |
| Miejsce na grzałkę   | K              | 2"                 |           |
| Wejście zimnej wody użytkowej  | M              | 1" / 3/4"          |           |
| Króćce c.o.  | N,O,P,R        | 5/4"               |           |
| Wyjście c.w.u. z węzownicy   | S              | 1" / 3/4"          |           |
| Wyjście na naczynie wyrównawcze otwarte lub odpowietrznik automatyczny ( góra zbiornika) |                | 1"                 |           |
| Wyjście na termostat (góra zbiornika)  |                | 1/2"               |           |
| Korek spustowy ( dół zbiornika)  |                | 3/4"               |           |
| Masa pustego   | kg             | 155                | 160       |
| Gwarancja  | lat            | 10                 |           |
| <b>Praca zbiornika w układzie otwartym i zamkniętym</b>                                  |                |                    |           |