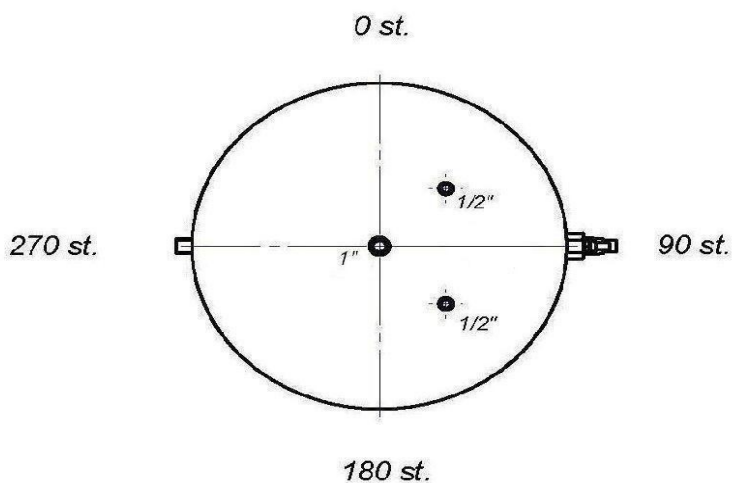
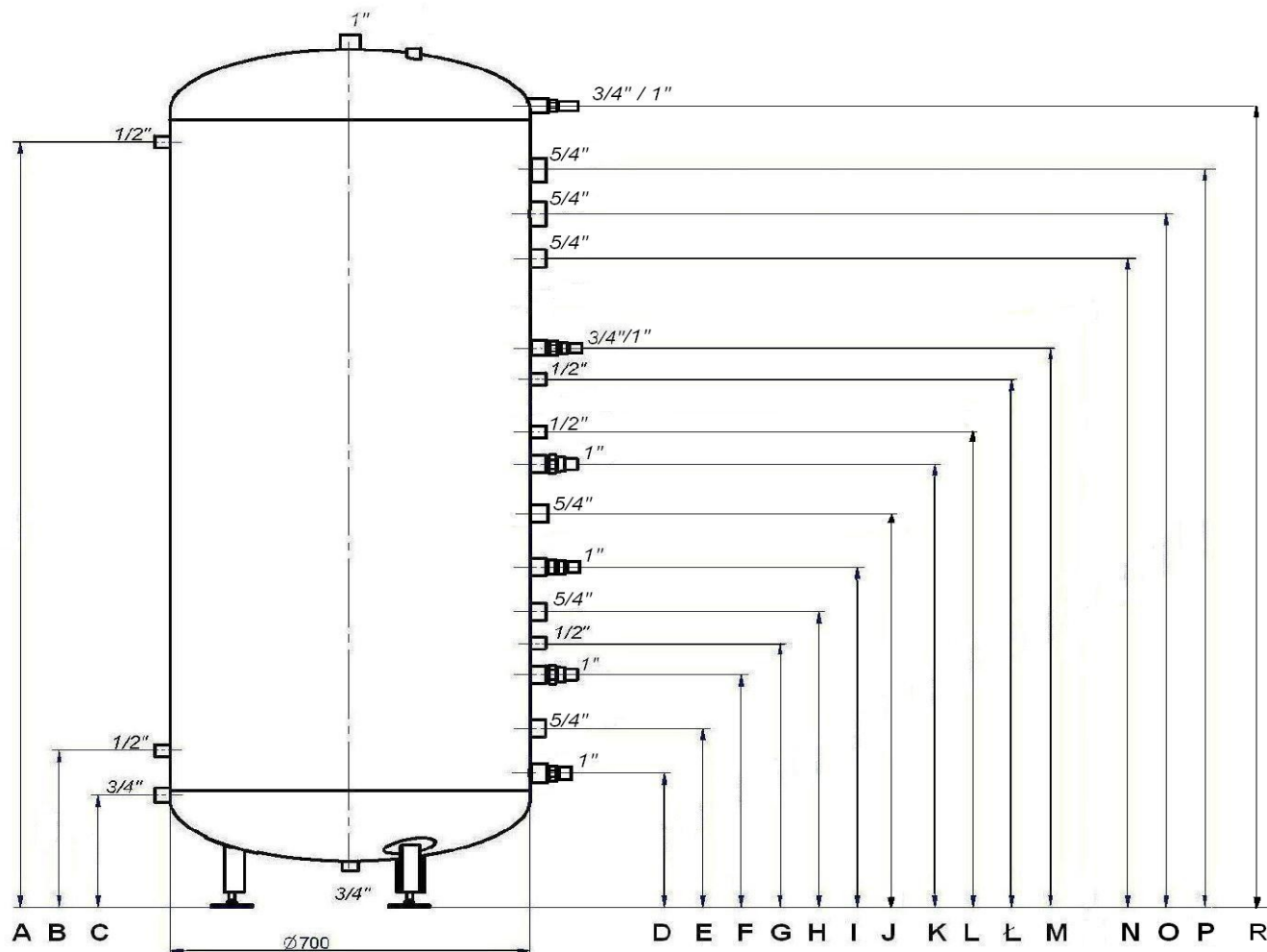


Karta techniczna : Zbiornik Noel 700/3W

z górną miedzianą wężownicą do ciepłej wody użytkowej,
z środkową miedzianą wężownicą do podłączenia z piecem gazowym, kolektorami słonecznymi,
z dolną wężownicą miedzianą do podłączenia z kolektorami słonecznymi, pompą ciepła, kominkiem z płaszczem wodnym oraz innymi źródłami ciepła



Karta techniczna : Zbiornik Noel 700/3W

z górną miedzianą wężownicą do ciepłej wody użytkowej,

z środkową miedzianą wężownicą do podłączenia z piecem gazowym, kolektorami słonecznymi,

z dolną wężownicą miedzianą do podłączenia z kolektorami słonecznymi, pompą ciepła, kominkiem z płaszczem wodnym oraz innymi źródłami ciepła

oznaczenia		700/3W
Pojemność zbiornika	litr	610
Materiał		S235JR
Izolacja		wełna skalna PAROC
Płaszcz zewnętrzny izolacji		skay
Ciśnienie pracy robocze c.w.u.	bar	6
Ciśnienie pracy zbiornika	bar	3
Dopuszczalna temperatura pracy	°C	95°C
Przepływ wody użytkowej	l/min	40
Powierzchnia wymiany ciepła wężownicy c.w.u.	m ²	3,4
Powierzchnia wymiany ciepła wężownicy środkowej	m ²	1,7
Powierzchnia wymiany ciepła wężownicy dolnej	m ²	1,7
Średnica z izolacją		800
Średnica zbiornika		700
Wysokość zbiornika		2000
Termometr	A,B	1/2"
Zawór spustowy	C	3/4"
Wysokość wyjścia wężownicy dolnej	D	1"
Króćce c.o.	E	5/4"
Wysokość wejścia wężownicy dolnej	F	1"
Miejsce na czujnik	G, L, Ł	1/2"
Króćce c.o.	H, J	5/4"
Wysokość wejścia wężownicy środkowej	I	1"
Wysokość wyjścia wężownicy środkowej	K	1"
Wejście zimnej wody użytkowej	M	3/4" / 1"
Króćce c.o.	N, O, P	6/4"
Wyjście c.w.u. z wężownicy	R	3/4" / 1"
Wyjście na naczynie wyrównawcze lub odpowietrznik automatyczny (góra zbiornika)		1"
Wyjście na termostat (góra zbiornika)		1/2"
Korek spustowy (dół zbiornika)		3/4"
Masa pustego kg	kg	175
gwarancja	lat	10
Praca zbiornika w układzie otwartym i zamkniętym		