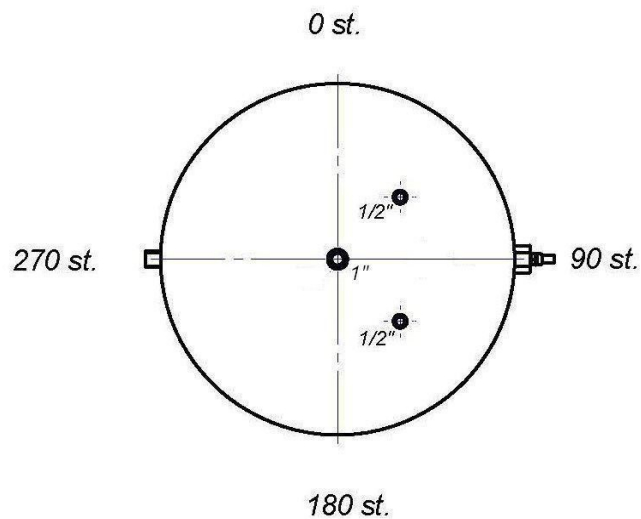
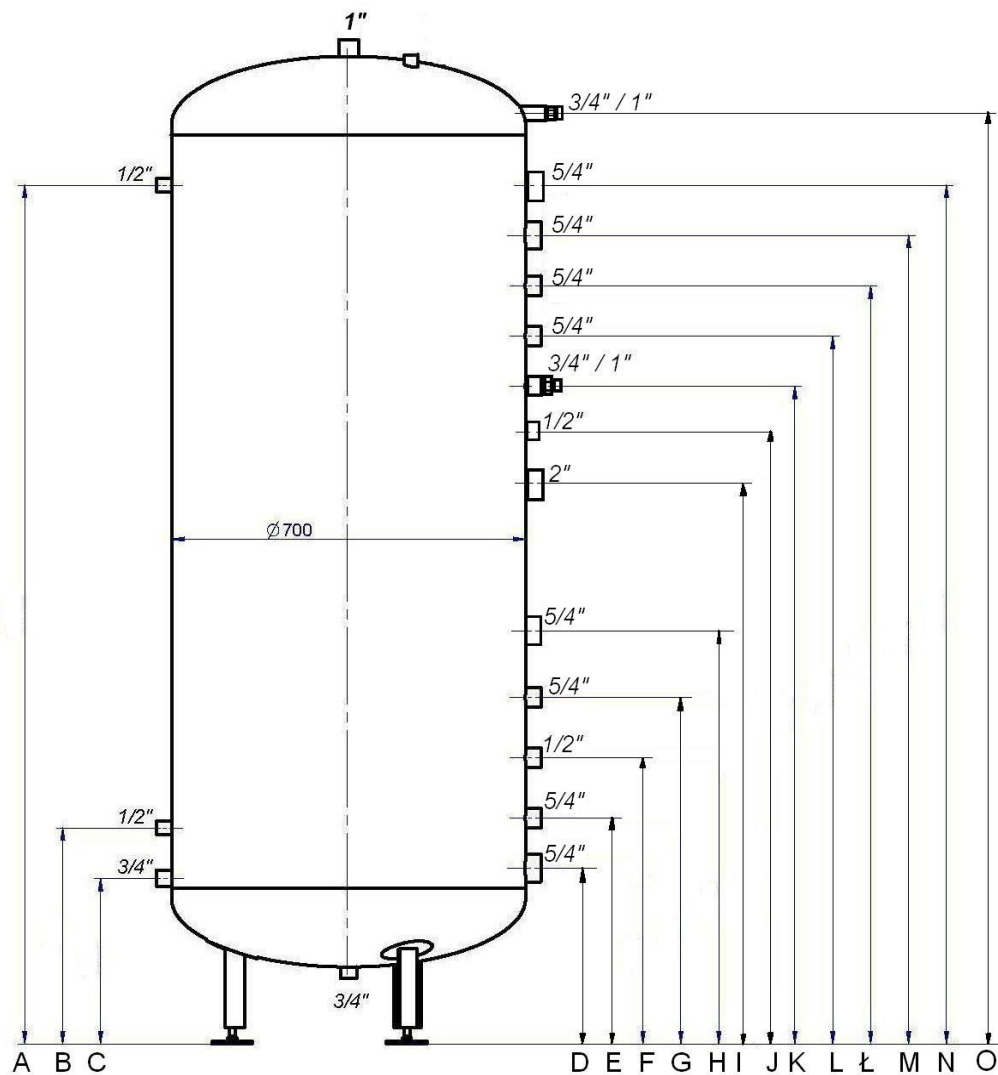


Karta techniczna : Zbiornik Noel 700/1W
z górną miedzianą węzownicą do ciepłej wody użytkowej



Karta techniczna : Zbiornik Noel 700/1W
z górną miedzianą wężownicą do ciepłej wody użytkowej

oznaczenia		700/1W	
Pojemność zbiornika	litr	650	640
Materiał		S235JR	
Izolacja		wełna skalna PAROC	
Płaszcz zewnętrzny izolacji		skay	
Ciśnienie pracy robocze c.w.u.	bar	6	
Ciśnienie pracy zbiornika	bar	3	
Dopuszczalna temperatura pracy	°C	95°C	
Przepływ wody użytkowej	l/min	24	40
Powierzchnia wymiany ciepła wężownicy c.w.u.	m ²	2,8	3,4
Srednica z izolacją		800	
Srednica zbiornika		700	
Wysokość zbiornika		2000	
Termometr	A,B	1/2"	
Zawór spustowy	C	3/4"	
Króćce c.o.	D,E,G,H	5/4"	
Miejsce na czujnik	F,J	1/2"	
miejsce na grzałkę	I	2"	
Wejście zimnej wody użytkowej	K	3/4" / 1"	
Króćce c.o.	L,Ł,M,N	5/4"	
Wyjście c.w.u. z wężownicy	O	3/4" / 1"	
Wyjście na naczynie wyrównawcze otwarte lub odpowietrznik automatyczny (górną zbiornika)		1"	
Wyjście na termostat (górną zbiornika)		1/2"	
Korek spustowy (dół zbiornika)		3/4"	
Masa pustego	kg	140	145
Gwarancja	lat	10	
Praca zbiornika w układzie otwartym i zamkniętym			