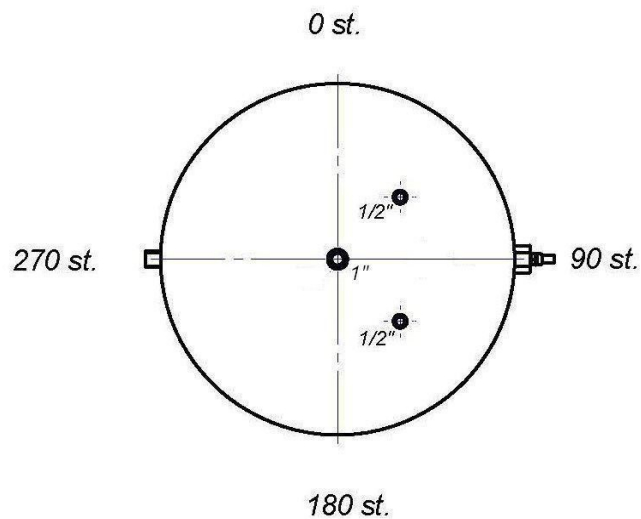
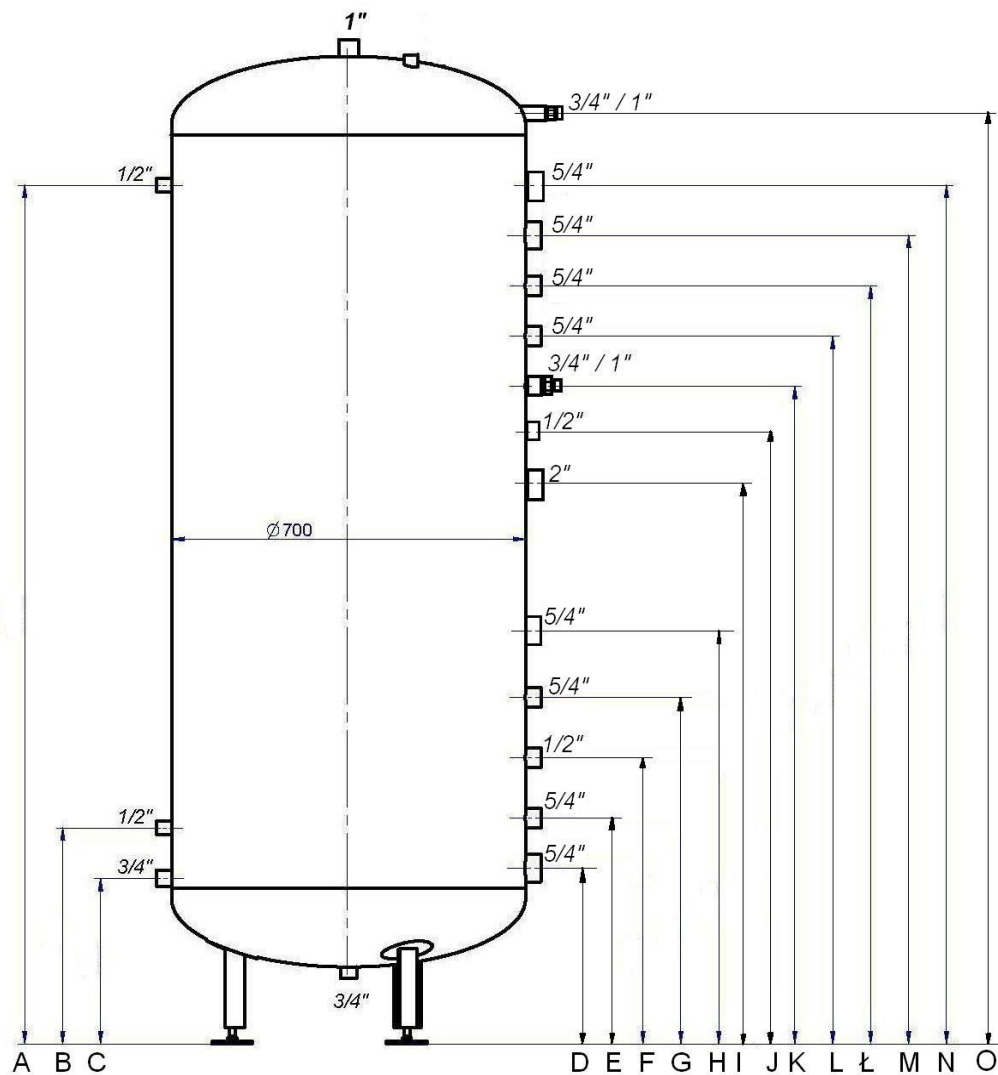


**Karta techniczna : Zbiornik Noel 700/1W**  
z górną miedzianą węzownicą do ciepłej wody użytkowej



**Karta techniczna : Zbiornik Noel 700/1W**  
z górną miedzianą wężownicą do ciepłej wody użytkowej

<b>oznaczenia</b>		<b>700/1W</b>	
Pojemność zbiornika	litr	<b>650</b>	<b>640</b>
Materiał		S235JR	
Izolacja		wełna skalna PAROC	
Płaszcz zewnętrzny izolacji		skay	
Ciśnienie pracy robocze c.w.u.	bar	6	
Ciśnienie pracy zbiornika	bar	3	
Dopuszczalna temperatura pracy	°C	95°C	
<b>Przepływ wody użytkowej</b>	<b>l/min</b>	<b>24</b>	<b>40</b>
Powierzchnia wymiany ciepła wężownicy c.w.u.	m <sup>2</sup>	2,8	3,4
Srednica z izolacją		800	
Srednica zbiornika		700	
Wysokość zbiornika		2000	
Termometr	A,B	1/2"	
Zawór spustowy	C	3/4"	
Króćce c.o.	D,E,G,H	5/4"	
Miejsce na czujnik	F,J	1/2"	
miejsce na grzałkę	I	2"	
Wejście zimnej wody użytkowej	K	3/4" / 1"	
Króćce c.o.	L,Ł,M,N	5/4"	
Wyjście c.w.u. z wężownicy	O	3/4" / 1"	
Wyjście na naczynie wyrównawcze otwarte lub odpowietrznik automatyczny (górnica zbiornika)		1"	
Wyjście na termostat (górnica zbiornika)		1/2"	
Korek spustowy (dół zbiornika)		3/4"	
Masa pustego	kg	140	145
Gwarancja	lat	10	
<b>Praca zbiornika w układzie otwartym i zamkniętym</b>			